



DF785M

三相相序控制与缺相检测厚膜集成电路

DF785M 三相相序控制与缺相检测厚膜集成电路，是一种以 DF783B 为核心芯片组成的厚膜集成电路。该电路除具备 DF783B 的全部功能以外，还增加了 DF783B 端口所需的全部下拉电阻、限流电阻和输出放大电路，更重要的是内部集成了三相相序取样隔离电路，因而用户不必自行设计、安装三相 380V 的光电隔离电路，从而使得用户电路大大简化。

用户只需将该厚膜电路直接接入三相 380V 电源电路，并连接 DC5V 直流电源后就可以组成一个基本的相序控制电路。适当增加少量的执行元件（固态继电器）、显示元件（发光二极管）和调整元件（开关和电位器）后，就组成了一只完整的相序控制器，可用来检测三相电源的相序和缺相状态，发出缺相报警信号并对错误的相序进行自动调整。

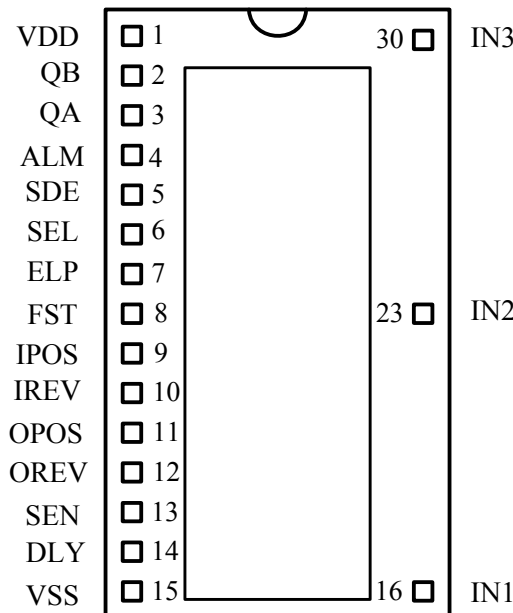
该厚膜电路具有单电源、低功耗、输入阻抗高、外接元件少、集成度高、体积小和带负载能力强等优点，非常适合嵌入到用户的控制电路中。

该厚膜电路的体积只有 40×25×10mm（长×宽×高），用该厚膜电路制作的相序控制器，体积将大大缩小。

由于采用相位差法进行缺相检测，因而可以应用在带有三相电机的电源电路中。

一、引脚排列

DF785M 为 30 脚 DIP 封装的厚膜集成电路。引脚的分配如图一所示。其中 17~22、24~29 号引脚为空脚，未曾引出。



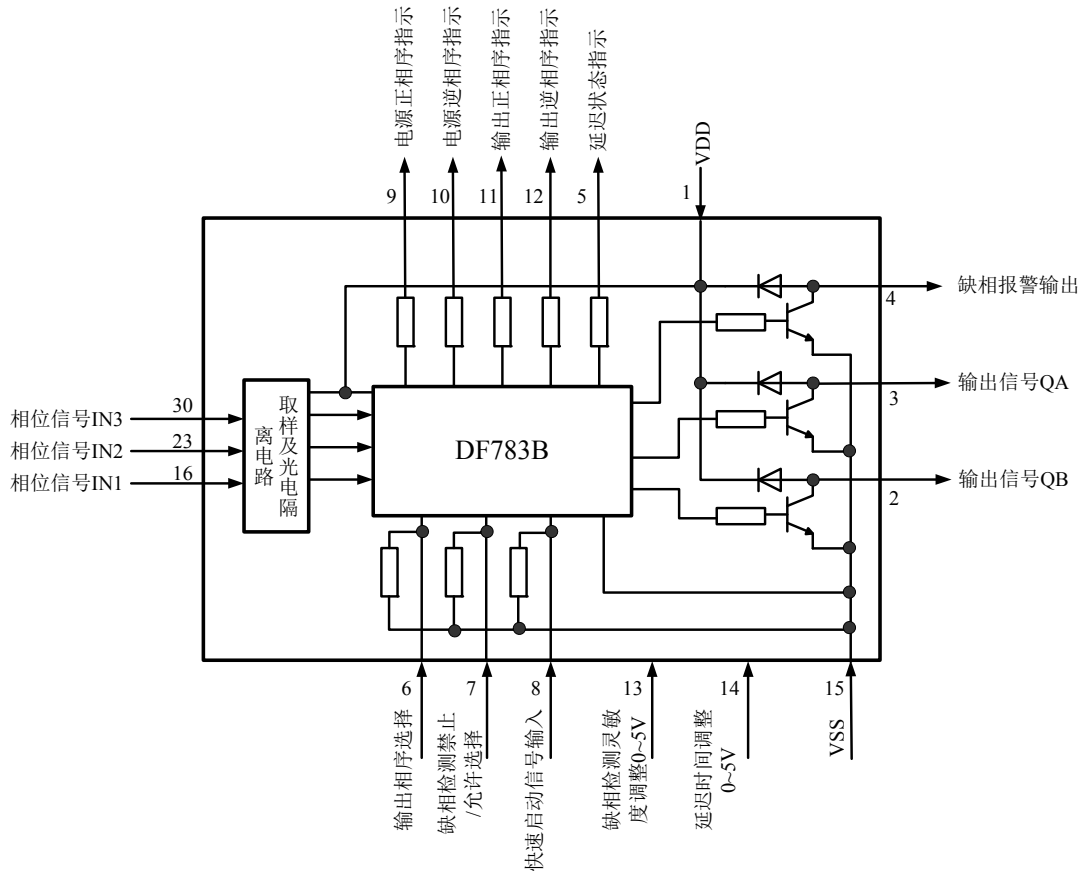
图一、DF785M 引脚排列图

注意：由于该厚膜电路内部装有三相相序取样隔离电路，该电路的降压电阻会产生一定的热量。考虑到散热的需要，该厚膜电路的底部应确保通风良好。建议用户在设计线路板时，在厚膜电路的投影区域应设置镂空区，其面积应不小于 35×15mm²。



二、功能简介

DF785M 内部功能模块如图二所示。



图二、DF785M 内部功能模块

三相 380V 电源的三根火线从 IN1、IN2 和 IN3 输入，经“取样及光电隔离电路”模块处理后产生相序检测信号。该信号在经 DF783B 处理并经三极管放大后，输出两路控制信号 Q_A 和 Q_B ，用以控制相序调整机构。该模块能够对电源是否缺相做出判断，并在缺相状态时经三极管放大后输出缺相指示信号 ALM，用来控制执行机构切断电源，达到缺相保护的目的。ELP 端口为缺相保护允许端，当该引脚悬空时不进行缺相保护，接高电平 VDD 时则进行缺相保护。

13 脚输入的灵敏度调节信号用来调整缺相保护的灵敏度，当端口 SEN 的电平升高时，缺相保护的灵敏度将提升，反之则降低。

14 脚连接的延时电路用来控制芯片上电后，电路延迟启动的时间。当 DLY 端口的电平升高时，电路延迟启动的时间将延长，反之将缩短。最大延迟时间为 10 分钟。

当快速启动输入端 FST（第 8 脚）悬空时，延迟时间有效；该端口输入高电平时，电路将跳过延迟时段，立即进入正常工作状态。

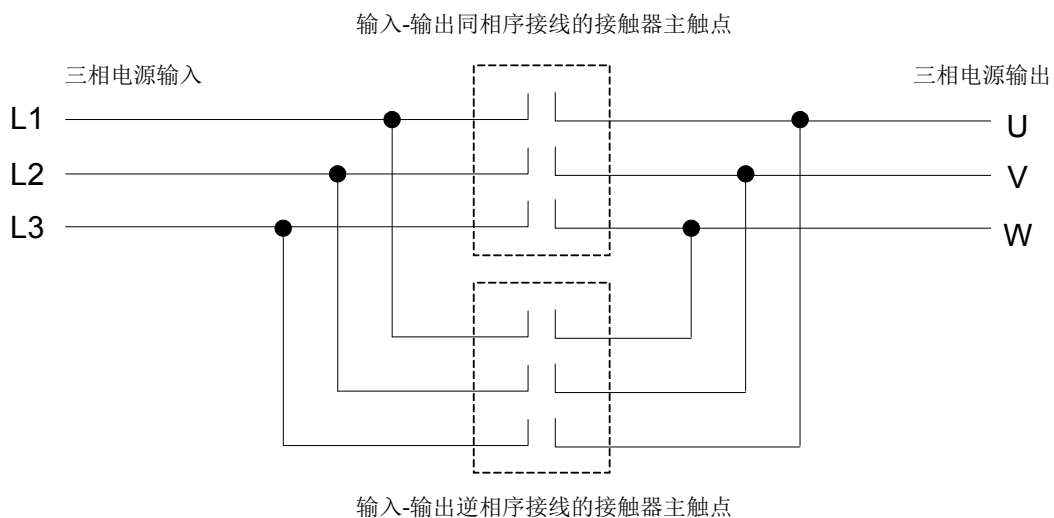
第 5 号及第 9 至 12 号端口输出一系列信号显示信号，用以对电路的工作状态进行显示。其中 9 号 IPOS 为输入电源正相序指示端，10 号 IREV 为输入电源逆相序指示端，11 号 OPOS 为输出电源正相序指示端，12 号 OREV 为输出电源逆相序指示端，5 号 SDE 为延迟状态指示端。用户可以通过这 5 个端口检测电路的工作状态，也可以直接接入 5 只发光二极管，用来显示电路的工作状况。



三、引脚功能

下面将按照引脚的序号，对引脚的功能进行详细说明。

- 1、电源 VDD：接电源+5V。
 - 2、相序转换接触器 B 控制端 Q_B：该端口是一个集电极开路输出门（OC 门），并接有续流二极管。端口的输出信号用来控制可逆接触器中逆向连接的接触器。所谓逆向连接，表示的是当可逆接触器的输入端为 L1-L2-L3，而输出为 U-V-W 时，该接触闭合后的连接方式为 L1-W, L2-V, L3-U。
 - 3、相序转换接触器 A 控制端 Q_A：该端口是一个集电极开路输出门（OC 门），并接有续流二极管。端口的输出信号用来控制可逆接触器中顺向连接的接触器。所谓顺向连接，表示的是当可逆接触器的输入端为 L1-L2-L3，而输出为 U-V-W 时，该接触闭合后的连接方式为 L1-U, L2-V, L3-W。
- 图三为顺向连接与逆向连接的示意图。



图三、可逆接触器的顺向连接与逆向连接

- 4、缺相报警信号输出端 ALM：该端口是一个集电极开路输出门（OC 门）。当电路正常工作时，该引脚输出低电平，当检测到电源缺相时，该引脚与 VSS 处于阻断状态。该引脚内部与电源 VDD 之间接有一续流二极管。
- 5、上电延时状态指示信号输出端 SDE：上电后电路不是立即进入正常工作状态，而是经历一定时间的延迟，在延迟期间，该指示端口输出高电平。该引脚内部串有一 360Ω 的限流电阻，用户可以在该引脚与 VSS 间接入一只发光二极管，当电路处于延迟状态时该发光二极管点亮，否则熄灭。
- 6、输出相序选择端 SEL：该引脚的功能是选择输出电源的相序。当该引脚输入高电平时，输出相序选择为正相序，此时输入相序为正时，Q_A 输出低电平（OC 门导通），接触器 A 闭合，而输入相序为逆时，Q_B 输出低电平（OC 门导通），接触器 B 闭合。当该引脚输入低电平时，输出相序选择为逆相序，此时输入相序为正时，Q_B 输出低电平（OC 门导通），接触器 B 闭合，而输入相序为逆时，Q_A 输出低电平（OC 门导通），接触器 A 闭合。
- 7、缺相保护禁止/允许选择输入端 ELP：该引脚内部接有 5.1K 的下拉电阻。当该输入端悬空时，电路将不进行缺相保护；而输入高电平时，缺相保护模块投入运行，电路进行缺相保护。
- 8、快速启动信号输入端 FST：该引脚内部接有 5.1K 的下拉电阻，平时处于低电平。当电路处于上电延迟状态时，如果该引脚输入高电平，则电路跳过延迟状态而直接进入正常工作状态。
- 9、输入电源正相序指示信号输出端 IPOS：当三相相位信号的相序为 IN1→IN2→IN3→IN1……时该引脚输出高电平。该引脚内部串有一 360Ω 的限流电阻。



DF785M

- 10、输入电源逆相序指示信号输出端 IREV: 当三相相位信号的相序为 IN3→IN2→IN1→IN3……时该引脚输出高电平。该引脚内部串有一 360Ω 的限流电阻。
- 11、输出电源正相序指示信号输出端 OPOS: 当输出相序选择端 SEL 为低电平, 即输出相序选择为正相序时, 该引脚输出高电平。该引脚内部串有一 360Ω 的限流电阻。
- 12、输出电源逆相序指示信号输出端 OREV: 当输出相序选择端 SEL 为高电平, 即输出相序选择为逆相序时, 该引脚输出高电平。该引脚内部串有一 360Ω 的限流电阻。
- 13、缺相保护灵敏度调整端 SEN: 该引脚输入 0~+5V 信号。当输入电压为 0V 时, 缺相保护灵敏度最低; 当输入电压为+5V 时, 缺相保护灵敏度最高。
- 14、启动延迟时间调整端 DLY: 该引脚输入 0~+5V 信号。当输入电压为 0V 时, 延迟时间约为 2 秒; 当输入电压为+5V 时, 延迟时间约为 10 分钟。
- 15、电源 VSS: 公共端。
- 16、电源相位信号输入端 IN1: 380V 三相电源中的一相。
- 23、电源相位信号输入端 IN2: 380V 三相电源中的另一相。
- 30、电源相位信号输入端 IN3: 380V 三相电源中的另一相。
- 引脚功能汇总如表一所示。
部分引脚的逻辑关系如表二所示。

表一、DF785M 引脚功能汇总表

芯片引脚				逻辑状态		
编号	名称	符号	方向	0	1	高阻
1	VDD	VDD				
2	相序转换接触器 B 控制输出	Q _B	输出	B 接触器闭合		B 接触器开路
3	相序转换接触器 A 控制输出	Q _A	输出	A 接触器闭合		A 接触器开路
4	缺相报警指示	ALM	输出	正常状态		报警状态
5	上电延迟状态指示	SDE	输出	非延时状态	延时状态	
6	输出相序选择开关接入	SEL	输入	选择反向输出	选择正向输出	
7	缺相保护禁止/允许选择输入端	ELP	输入	缺相保护禁止	缺相保护允许	
8	快速启动按钮	FST	输入	延时起动	快速起动	
9	输入电源正相序状态标志	IPOS	输出		表示正向输入	
10	输入电源逆相序状态标志	IREV	输出		表示反向输入	
11	输出电源正相序状态标志	OPOS	输出		表示正向输出	
12	输出电源逆相序状态标志	OREV	输出		表示反向输出	
13	灵敏度电平 A/D 转换输入端	SEN	输入	0-5V 电平		
14	启动延时电平 A/D 转换输入端	DLY	输入	0-5V 电平		
15	VSS	VSS				
16	相位信号输入 IN1	IN1	输入	直接与三相 380V/50Hz 电源连接		
23	相位信号输入 IN2	IN2	输入			
30	相位信号输入 IN3	IN3	输入			



DF785M

表二、DF785M 部分引脚之间的逻辑关系

引脚编号	名称	符号	输入相序及逻辑关系			
			IN1→IN2→IN3→IN1……		IN3→IN2→IN1→IN3……	
16、23、30	相位信号输入 IN1、IN2、IN3		IN1→IN2→IN3→IN1……		IN3→IN2→IN1→IN3……	
9	输入电源正相序状态标志输出	IPOS	H		L	
10	输入电源逆相序状态标志输出	IREV	L		H	
6	输出相序选择输入	SEL	H	L	H	L
11	输出电源正相序状态标志输出	OPOS	H	L	H	L
12	输出电源逆相序状态标志输出	OREV	L	H	L	H
3	相序转换接触器 A 控制输出	Q _A	L	高阻	高阻	L
2	相序转换接触器 B 控制输出	Q _B	高阻	L	L	高阻

注：表中 H 表示高电平，L 表示低电平。

四、电气参数

DF785M 的电气参数如表三所示。

表三、DF785M 电气参数

符号	特性	最小值	典型值	最大值	单位	条件
T _{ST}	储存温度	-55		+120	°C	接入电网预热 10 分钟后，可在 -55°C 环境下工作。
T _{AM}	工作温度	-30		+85	°C	
V _{DD}	电源电压	4.5	5	5.5	V	
V _{IL}	6、7、8 脚输入低电平信号	V _{SS}	-	0.15V _{DD}	V	4.5V ≤ V _{DD} ≤ 5.5V
V _{IH}	6、7、8 脚输入高电平信号	2	-	V _{DD}	V	4.5V ≤ V _{DD} ≤ 5.5V
I _{CEmax}	2、3、4 脚 OC 门最大电流			50	mA	V _{DD} =5V, +25°C
I _{OS}	5、9~12 脚输出短路电流	12	14	16	mA	V _{DD} =5V, +25°C
I _O	5、9~12 脚输出电流	7	9	11	mA	V _{DD} =5V, +25°C
I _{DD}	电源引脚静态工作电流		5	7	mA	V _{DD} =5V, +25°C
I _{Dmax}	电源引脚最大工作电流			200	mA	V _{DD} =5V, +25°C
U _{smp}	16、23、30 脚电网输入电压	330	380	450	V _{rms}	工频、正弦波有效值
U _{ISO}	电网隔离电压	3000			V _{rms}	
R _{ISO}	绝缘电阻	100	500		MΩ	

五、使用注意事项

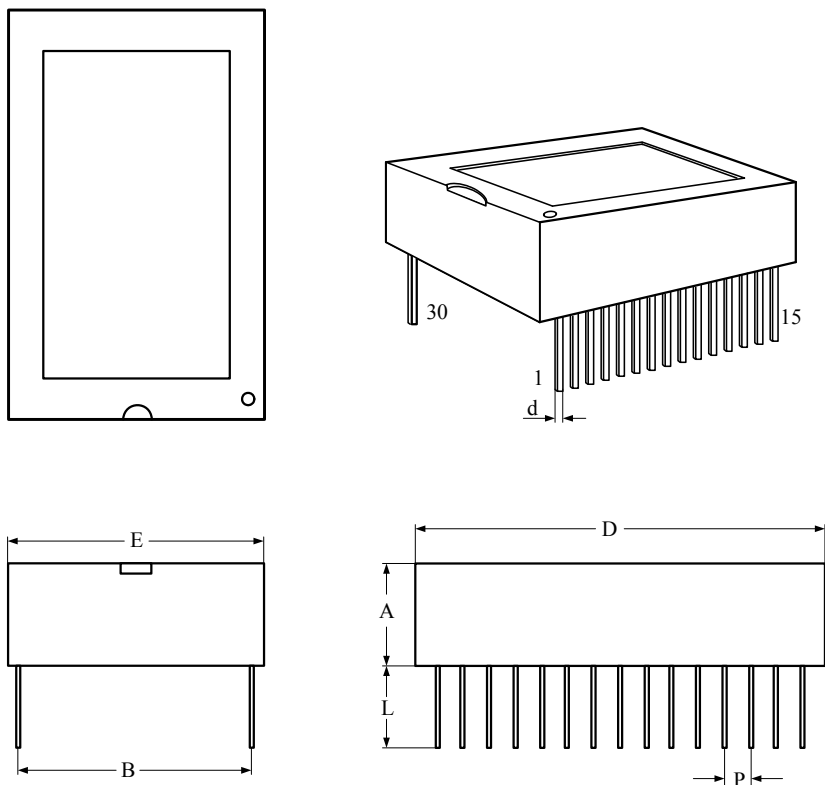
- 1、应确保器件的工作参数不得超过器件的允许数值，以免损坏器件。
- 2、器件的 2、3 号引脚是控制信号输出端。该端与被控器件之间应进行光电隔离，建议采用固态继电器作为中间驱动元件。固态继电器不仅能够起到光电隔离的作用，而且其驱动电流很小。
- 3、当用来对相序进行自动调整时，所采用的执行装置应选择可逆接触器。与普通接触器相比，可逆接触器的特点是带有独立的电气互锁接点和机械互锁装置，能确保两只反相连接的接触器不会同时闭合。
- 4、由于该厚膜电路内部装有三相相序取样隔离电路，该电路的降压电阻会产生一定的热量。考虑到散热的需要，该厚膜电路的底部应确保通风良好。建议用户在设计线路板时，在厚膜电路的投影区域应设置镂空区，其面积应不小于 35×15mm²。



DF785M

六、封装详细信息

30 引脚塑封双列直插—800mil



尺寸范围	单位	英寸			毫米		
	符号	最小值	正常值	最大值	最小值	正常值	最大值
引脚数	n	30 (注)					
引脚间距	p		.100			2.54	
行间距	B	.790	.800	.810	20.07	20.32	20.57
引脚直径	d	.033	.034	.036	0.83	0.85	0.90
引脚长度	L	.354	.394	.433	9.00	10.00	11.00
模块封装长度	D	1.535	1.575	1.614	39.00	40.00	41.00
模块封装宽度	E	.945	.984	1.024	24.00	25.00	26.00
模块封装厚度	A	.374	.394	.413	9.50	10.00	10.50
推荐线路板焊盘孔径	Φ		.040			1.00	

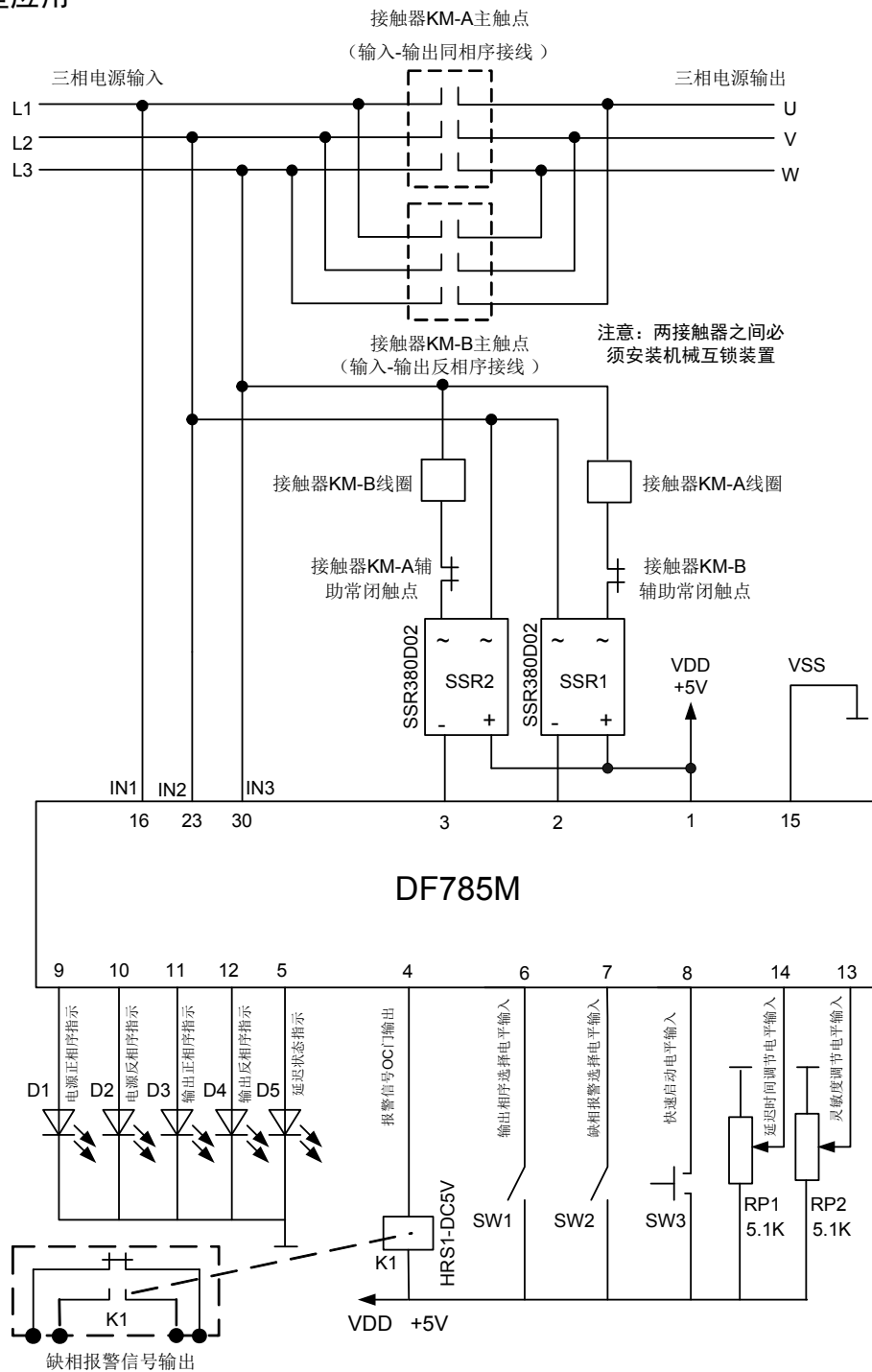
注：该电路实际仅引出 18 只引脚，30 只引脚中的第 17~22、24~29 号引脚因未用而没有引出，仅保留其编号。

注意：由于该厚膜电路内部装有三相相序取样隔离电路，该电路的降压电阻会产生一定的热量。考虑到散热的需要，该厚膜电路的底部应确保通风良好。建议用户在设计线路板时，在厚膜电路的投影区域应设置镂空区，其面积应不小于 $35 \times 15\text{mm}^2$ 。



DF785M

七、典型应用



图四、典型应用原理图

注意：由于该厚膜电路内部装有三相相序取样隔离电路，该电路的降压电阻会产生一定的热量。考虑到散热的需要，该厚膜电路的底部应确保通风良好。建议用户在设计线路板时，在厚膜电路的投影区域应设置镂空区，其面积应不小于 $35 \times 15\text{mm}^2$ 。



图四为 DF785M 的典型应用电路，该电路的特点是能够自动检测电源相序的变化，并自动予以纠正，同时能在缺相时切断电源并发出警报。下面结合图四对 DF785M 的功能作进一步的介绍。

1、相位信号输入端：图中的 IN1、IN2 和 IN3 直接接入三相 380V 电源的三根火线。

2、显示单元：该单元电路由发光二极管 D1、D2、D3、D4 和 D5 组成。其中：

D1 为输入电源正相序显示，点亮时电源的相序为 L1→L2→L3→L1→……；

D2 为输入电源逆相序显示，点亮时电源的相序为 L3→L2→L1→L3→……；

D3 为输出电源正相序显示，点亮时电源的相序为 U→V→W→U→……；

D4 为输出电源逆相序显示，点亮时电源的相序为 W→V→U→W→……；

D5 为延迟状态显示，当电路上电时电路处于延迟状态，此时 D1 点亮；

3、调整电路：该电路单元由开关 SW1、SW2、按钮 SW3 和电位器 RP1、RP2 组成，其中：

SW1 为输出相序选择开关，当该开关闭合时，DF785M 的 6 号引脚接高电平，此时三相输出电源为正相序，即为 U→V→W→U→……。当该开关断开时，DF785M 的 6 号引脚接低电平，此时三相输出电源为反相序，即为 W→V→U→W→……。

SW2 为缺相检测允许/禁止选择开关：当该开关闭合时，DF785M 的 7 号引脚接高电平，电路开启缺相保护功能。当该开关断开时，DF785M 的 7 号引脚接低电平，电路关闭缺相保护功能。

SW3 为快速启动按钮：当 DF785M 上电而进入延迟状态时，如果按下该按钮，DF785M 的 8 号引脚接高电平，电路将终止延迟而快速进入正常工作状态。

接入第 13 脚的缺相保护灵敏度调整电位器 RP2：DF785M 采用相位差法检测电源是否缺相，将检测到的三相相位与标准相位进行比较，得出两者的差值，当该差值大于给定的阈值时即做出缺相的判断。而该阈值由灵敏度调整电位器 RP2 进行调整。当 RP2 滑动端电压越高时，该阈值越低，缺相保护的灵敏度也就越高，反之灵敏度越低。

接入第 14 脚的延迟时间调整电位器 RP1：该电位器的作用是调整上电延迟时间。当该引脚的输入电压为+5V 时，延迟时间约为 10 分钟，而输入电压为零时，延迟时间约为 2 秒钟。

4、缺相报警电路：当电源缺相时，DF785M 的第 2 号引脚处于高阻状态，继电器 K1 掉电，达到报警信号输出的目的。

5、执行电路：该单元电路由接入第 3 脚和第 2 脚的驱动元件 SSR1、SSR2 及接触器 KM-A 和 KM-B 组成。驱动元件采用的型号为 SSR380D02 固态继电器，而接触器必须配用带有机械互锁装置的可逆接触器，并采取电气互锁措施。应特别指出的是，两只接触器应采用反相序连接。

6、工作流程：上电后，DF785M 首先进行自检，此时发光管 D1~D5 同时点亮约 1 秒钟，然后 D1~D4 熄灭，D5 继续点亮，DF785M 处于延迟等待阶段，延迟时间通过电位器 RP1 调整。在自检及延迟阶段，如果按钮 SW3 闭合，则电路终止自检和延迟，进入正常工作状态。此时，当三相电源不缺相，且三相相序的顺序为 L1→L2→L3→L1→……时，输入电源正相序指示发光管 D1 点亮，而 D2 熄灭；如果相序相反，则 D2 点亮而 D1 熄灭。

输出相序通过开关 SW1 进行选择，当该开关闭合时，即选择了正相序输出，此时输出正相序指示发光管 D3 点亮，而 D4 熄灭；反之，当该开关断开时，即选择了逆相序输出，此时输出逆相序指示发光管 D4 点亮，而 D3 熄灭。

执行机构驱动电路 SSR1 和 SSR2 的工作状态，由输入相序的实际状况和输出相序选择开关 SW1 的状况来确定。

当接入第 7 脚的 SW2 闭合时，DF785M 的缺相保护模块工作，电路通过对三相电源相位差的检测，判断电源是否缺相，一旦检测到缺相，则切断 SSR1 和 SSR2 的驱动信号，执行机构 KM-A、KM-B 停止工作，同时报警继电器 K1 断电，并通过其触点发出报警信号。缺相保护动作的灵敏度，通过电位器 RP2 进行调整。

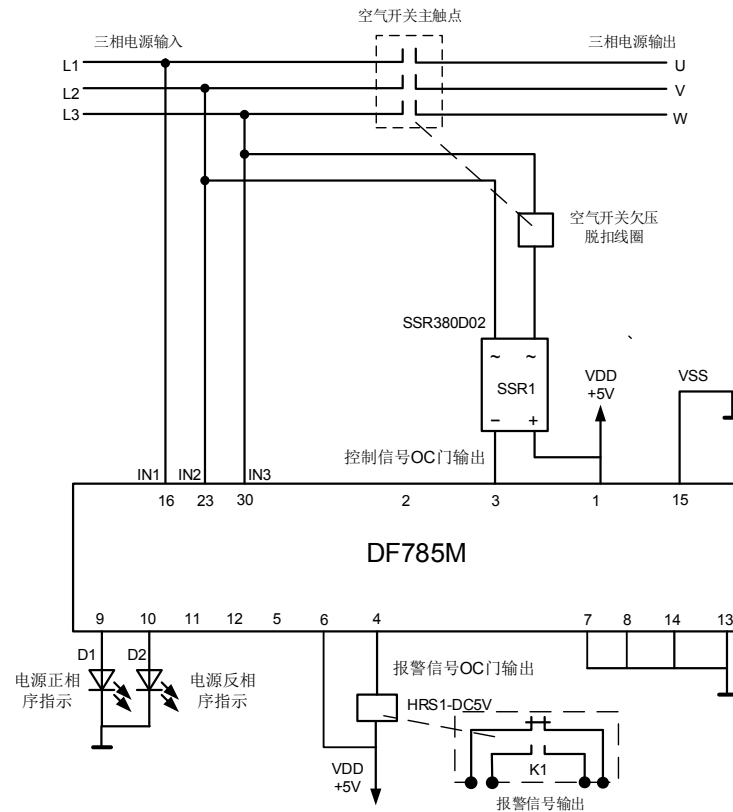


八、最小应用系统

图五所示为 DF785M 的最小应用系统。该系统其实就是图四所示的典型应用系统中的一个子系统。除了元件数量减少以外，图四中的接触器及其线圈换成了图五中的空气开关及欠压脱扣线圈。其工作流程为：

当 DF785M 检测到电源为正相序，即相序为 L1→L2→L3→L1→……时，D1 亮、D2 灭；SSR1 导通，空气开关欠压脱扣线圈上电，空气开关允许闭合并向负载供电。

当 DF785M 检测到电源为逆相序，即相序为 L3→L2→L1→L3→……时，D2 亮、D1 灭；SSR1 截止，空气开关欠压脱扣线圈掉电，空气开关无法闭合从而切断负载电源，同时报警继电器线圈掉电，通过其触点发出停电报警。



图五、最小应用系统

九、商务信息

公司名称：北京德泰法亚技贸有限责任公司

公司地址：北京市丰台区左安门西滨河路 芳城园一区 17 号 日月天地大厦 B 座 1904 室

邮政编码：100078

电 话：010-51661362 58075381

传 真：010-58075369

网 址：www.bjdtfy.com.cn

电子信箱：bjdatas@139.com